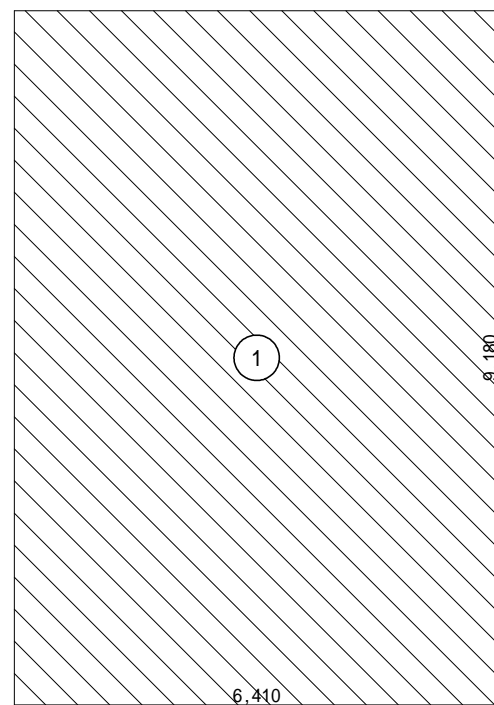


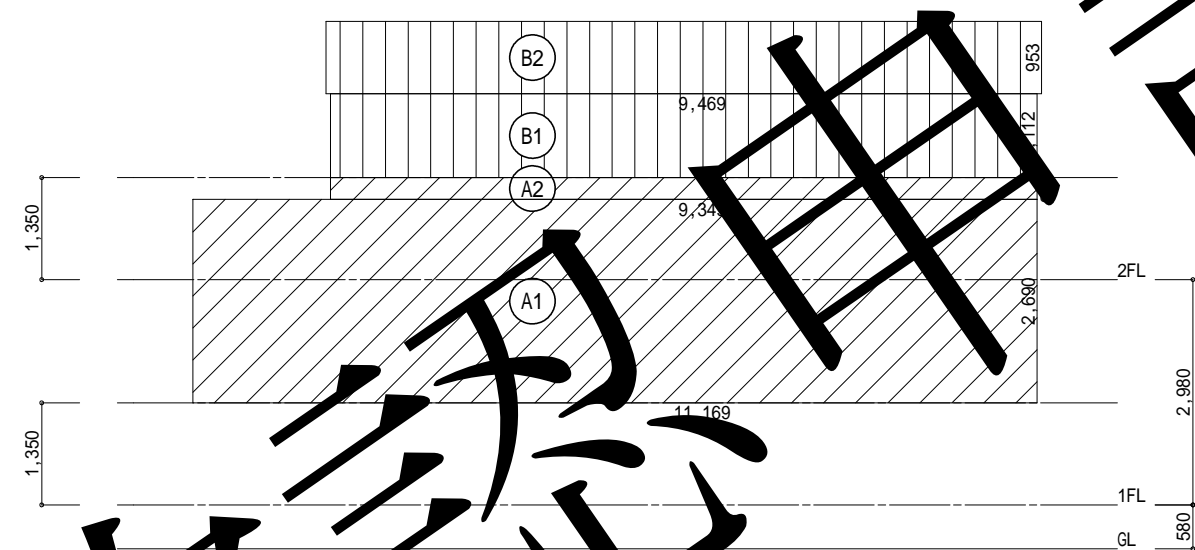
1階床面積算定図



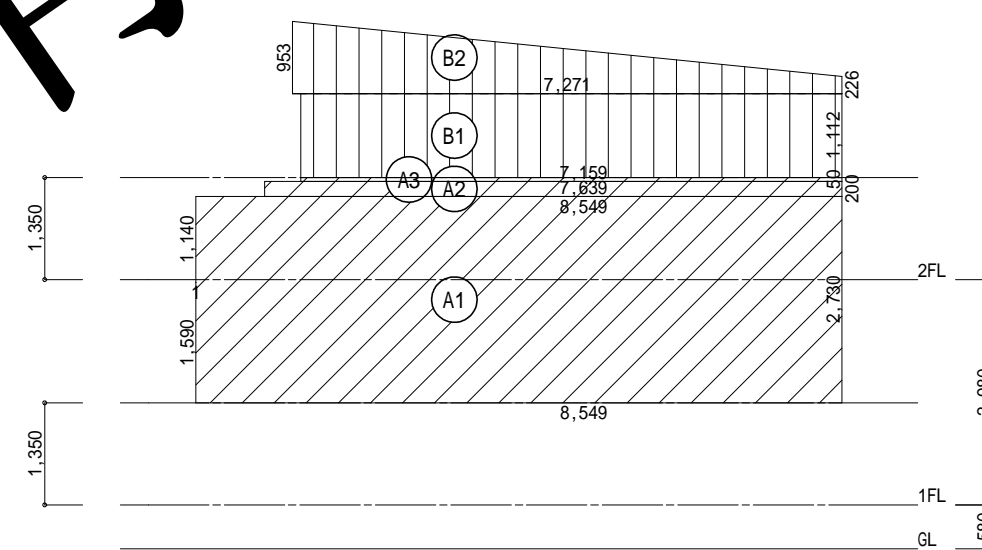
2階床面積算定図

階	面積	単位	計
2	① 6.410 × 9.180	58.843800	58.85
1	① 6.410 × 9.180	58.843800	81.85
	② 0.910 × 5.540	5.041400	
	③ 1.820 × 3.640	6.624800	
	④ 5.500 × 1.820	10.010000	
	⑤ (1.820 × 1.820) × 0.4	1.324960	

方向	階	面積	単位	計	累計
X	2	① 9.349 × 1.112	10.396088	19.43	19.43
		② 9.469 × 0.953	9.023957		
	1	④ 11.169 × 2.690	30.044610	32.76	52.19
		⑤ 9.349 × 0.290	2.711210		
Y	2	① 7.159 × 1.112	7.960808	12.25	12.25
		② (0.953 + 0.226) × 7.271 ÷ 2.0	4.286255		
	1	④ 7.639 × 0.200	23.338599	25.23	37.48
		⑤ 7.159 × 0.050	1.527800		



X方向(東)軸組用見付面積算定図



Y方向(南)軸組用見付面積算定図

確認申請用図

備考欄

---



---



---

工事名称	確認申請用サンプル	図面No.  7
図面名称	軸組計算表(1)	
SCALE	A2:1/100 A3:1/141 設計年月日	