

基礎伏せ図 A2:1/50 A3:1/71

特記 基礎ハットは、土台の全周わたって、1m当たり有効面積75cm<sup>2</sup>以上の換気孔を設ける。

特記なき限り

| 記号 | 部位        | 材質    |           |
|----|-----------|-------|-----------|
| ○  | ブラス       | SS400 |           |
| ●  | アンカボルト    | SS400 | 2 L=400   |
| ○  | HD用アンカボルト | SS400 | M16 L=700 |
| □  | 人通口       |       | W=600     |

鉄筋コンクリート基礎150mm厚を示す。  
鉄筋 D13@150  
ポリスチレンフォーム 0.15mm厚  
クラッシャーラワン 40 100mm厚

使用材料リスト  
鉄筋：SD295A コンクリート：呼び強度F<sub>c</sub>=24N/mm<sup>2</sup> スラブ 18cm

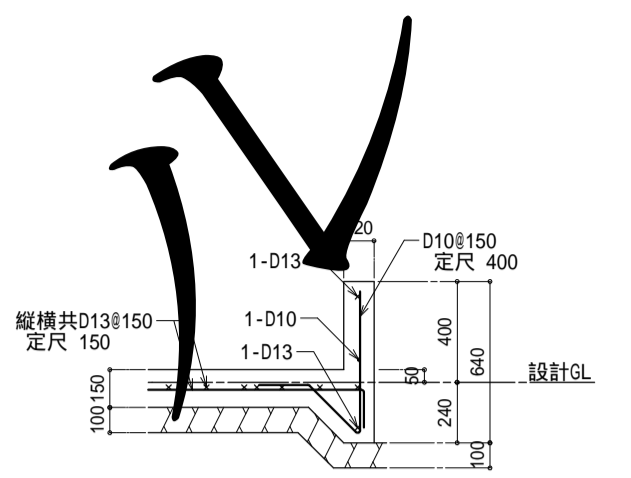
特記事項  
アンカボルトは、Zマーク表示金物 M12とする。  
アンカボルトの埋め込み長さは、260mmとする。  
アンカボルトの位置は、柱芯より150mmとする。  
接合金物HD15以上は、基礎直結とする。

配筋リスト

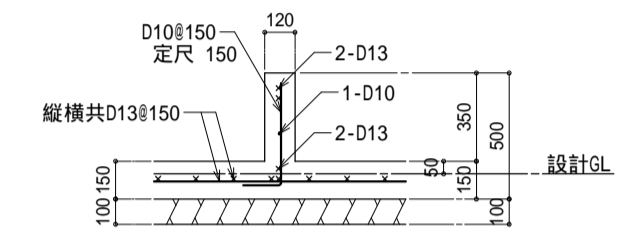
| 基礎スラブ | 厚   | 短辺(主筋)  |     | 長辺(配力筋) |     |
|-------|-----|---------|-----|---------|-----|
|       |     | 端部      | 中央部 | 端部      | 中央部 |
| 一般スラブ | 150 | D13@150 |     | D13@150 |     |

| 部位  | 梁せい | 上下筋      | 補強筋     |
|-----|-----|----------|---------|
| 立上り | 620 | 上端 1-D13 | D10@150 |
| 外周部 |     | 下端 1-D13 |         |
| 立上り | 500 | 上端 2-D13 | D10@150 |
| 内部  |     | 下端 2-D13 |         |

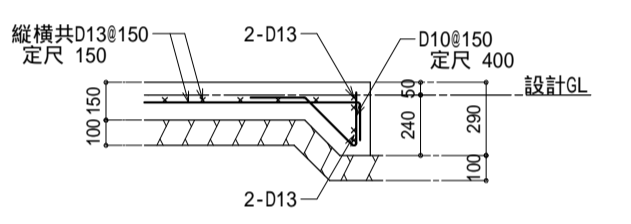
(財)日本住宅木材技術センター発行 スラブ表による。



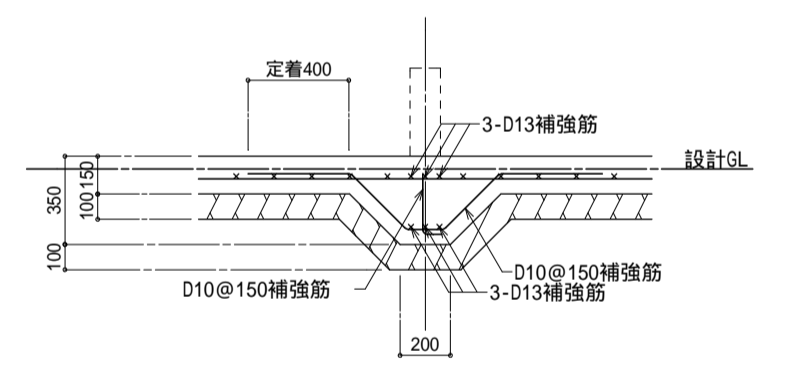
外周部 配筋詳細図 A2:1/30 A3:1/42



内部 配筋詳細図 A2:1/30 A3:1/42



ホーチ外周部 配筋詳細図 A2:1/30 A3:1/42



人通口補強 配筋詳細図 A2:1/30 A3:1/42